

## LiberoPro VESTAVNÝ indukční Wok, 230V

POL. #: \_\_\_\_\_

MODEL #: \_\_\_\_\_

PROJEKT # \_\_\_\_\_

SIS # \_\_\_\_\_

AIA # \_\_\_\_\_



600880 (EIHCEDOMCS)

LIBERO INDUKCE-WOK, 1  
ZÓNA, VESTAVNÁ, 230V

### Zkrácená specifikace

#### Položka č.

Vestavná indukční WOK varná deska jedno zónová, s průměrem 290mm. Vysoce odolná sklokeramická wok mísa o síle 6mm vsazená a utěsněná do nerezového těla (AISI 304). Ovládání přes dotykové ovládání na skle s možností nastavení výkonu a času. Dvoubarevné uživatelské rozhraní (bílé a červené) pro lepší čitelnost. Funkce zámku zabráňuje náhodné změně nastavení během práce. Varování před horkým povrchem. Automatická detekce umístění nádoby na varnou plochu, nízké tepelné vyzařování, maximální účinnost, energeticky úsporné zařízení. El. přívodní kabel a zástrčka součástí dodávky. Ochrana proti průniku vody - IPX4

### Hlavní funkce a vlastnosti

- Zástrčkové zařízení určené pro VESTAVNOU INSTALACI.
- Dvoubarevné uživatelské rozhraní (bílé a červené) pro lepší čitelnost.
- Automatická detekce umístění nádob pro optimalizaci spotřeby energie.
- Skleněný dotykový displej nahoře pro maximální viditelnost.
- Nastavení úrovně výkonu od 1 do 10.
- Funkci časovače lze použít k nastavení doby vaření a automatické vypnutí zóny na konci nastaveného času.
- Sklokeramický WOK je vyroben z extrémně odolného materiálu a velice snadno se čistí.
- Autodiagnostika: v případě chyby se zobrazí chybový kód (Exxx).

### Konstrukce

- Robustní nerezová konstrukce z ušlechtilé nerez oceli AISI304.
- Jedna indukční sklokeramická mísa ve tvaru woku s průměrem 290mm a síle 6mm.
- Včetně přívodního kabelu a zástrčky.
- IPX4 - ochrana proti průniku vody.

### Udržitelnost

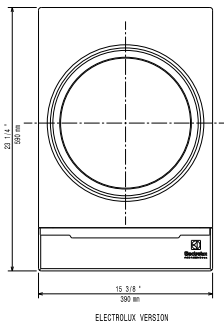
- Rychlý přenos tepelné energie přímo do dna pánve/nádoby a nízké vyzařování tepla do okolí.
- Tento model je v souladu se švýcarskou vyhláškou o energetické účinnosti (730.02).

### Extra příslušenství

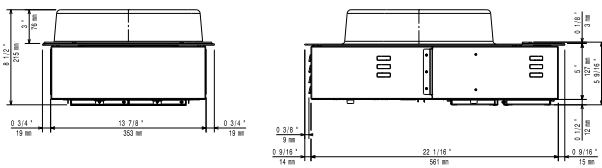
- Sada ventilační (vč. vzduchového dopravníku s flexibilním potrubím a držáku filtru) pro vestavné Drop-in funkce PNC 650146
- Sada instalační (vč. těsnění a instalačních úchytů) pro vestavné Drop-in funkce PNC 650147
- Pánev-WOK, D=360mm, výška=105mm, síla ocelového plechu 1mm, dřevěné držadlo, vhodné pro indukční sporáky PNC 910613

SCHVÁLENO: \_\_\_\_\_

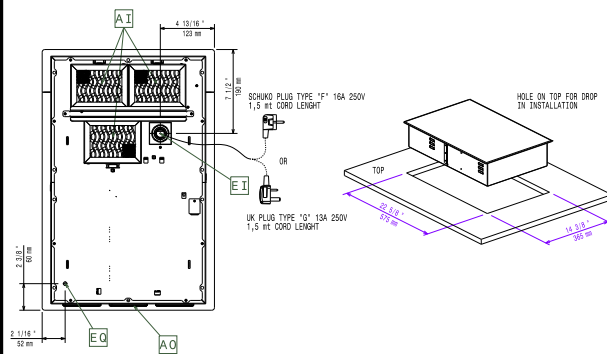
Shora



Boční


 EI = Elektrické napojení  
 EO = El.výstup

Ostatní:


**Elektro**

Napětí:	220-240 V/1N ph/50-60 Hz
Celkový příkon:	3.5 kW
Typ el.koncovky	CE-SCHUKO
Minimální přívodní jistění (A):	16A

**Hlavní informace**

Vnější rozměry, Šířka	392 mm
Vnější rozměry, Hloubka	592 mm
Vnější rozměry, Výška	203 mm
Netto váha:	16 kg
Ochrana pro vodě:	IPX4

Zařízení je předem připraveno pro PŘÍVOD vzduchu, který NENÍ dodáván se zařízením (dispozici jako volitelné extra příslušenství). Minimální otvor pro přívod vzduchu pro umístění do nábytku je 3000mm<sup>2</sup>.

Pokud nelze zajistit dostatečný přívod chladného vzduchu do zařízení, může být obsluha upozorněna alarmem na přehřátí.

V případě "vlastní výroby" přívodu vzduchu se důrazně doporučuje ponechat možnost rychlého přístupu k filtrům sání vzduchu pro běžnou údržbu.